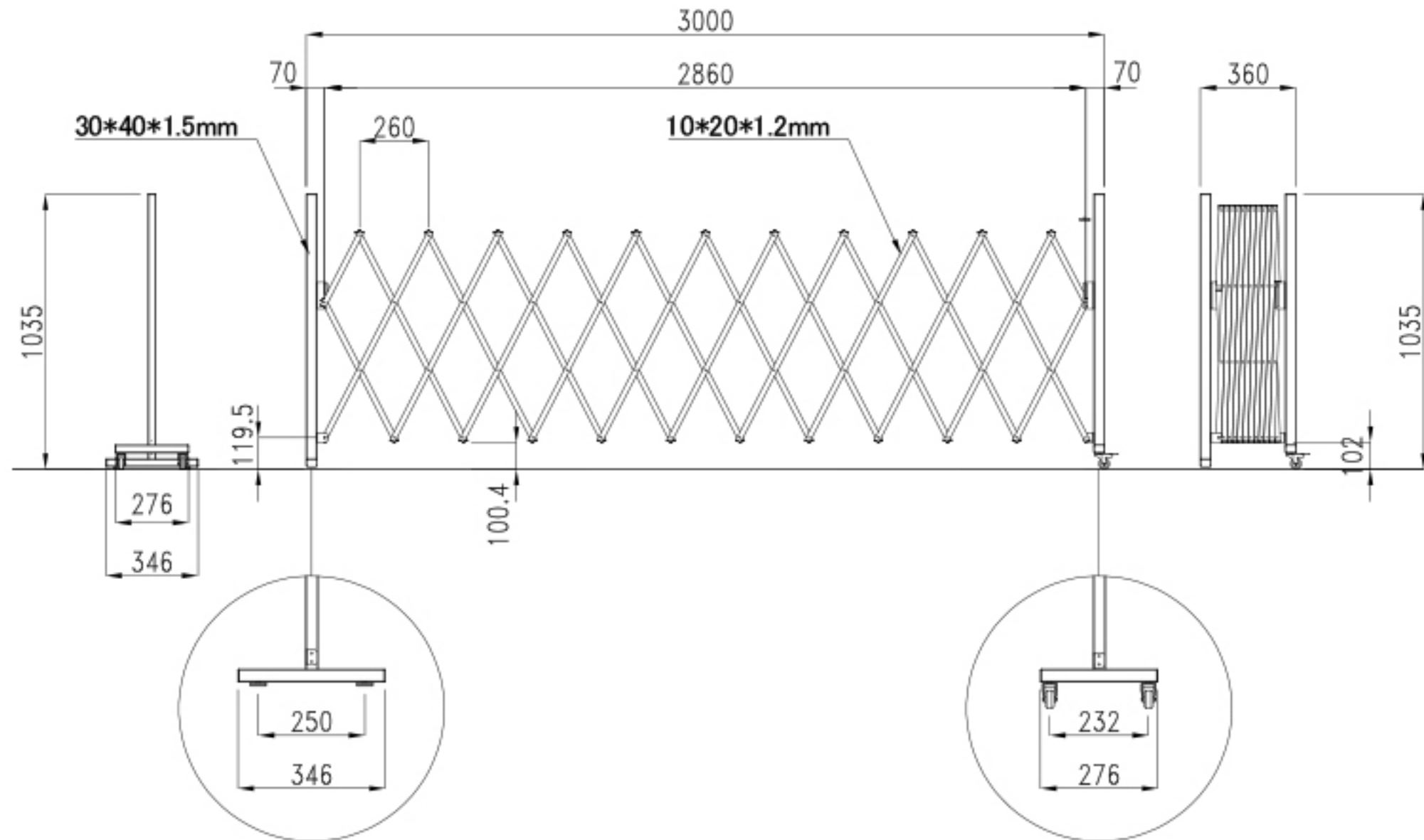
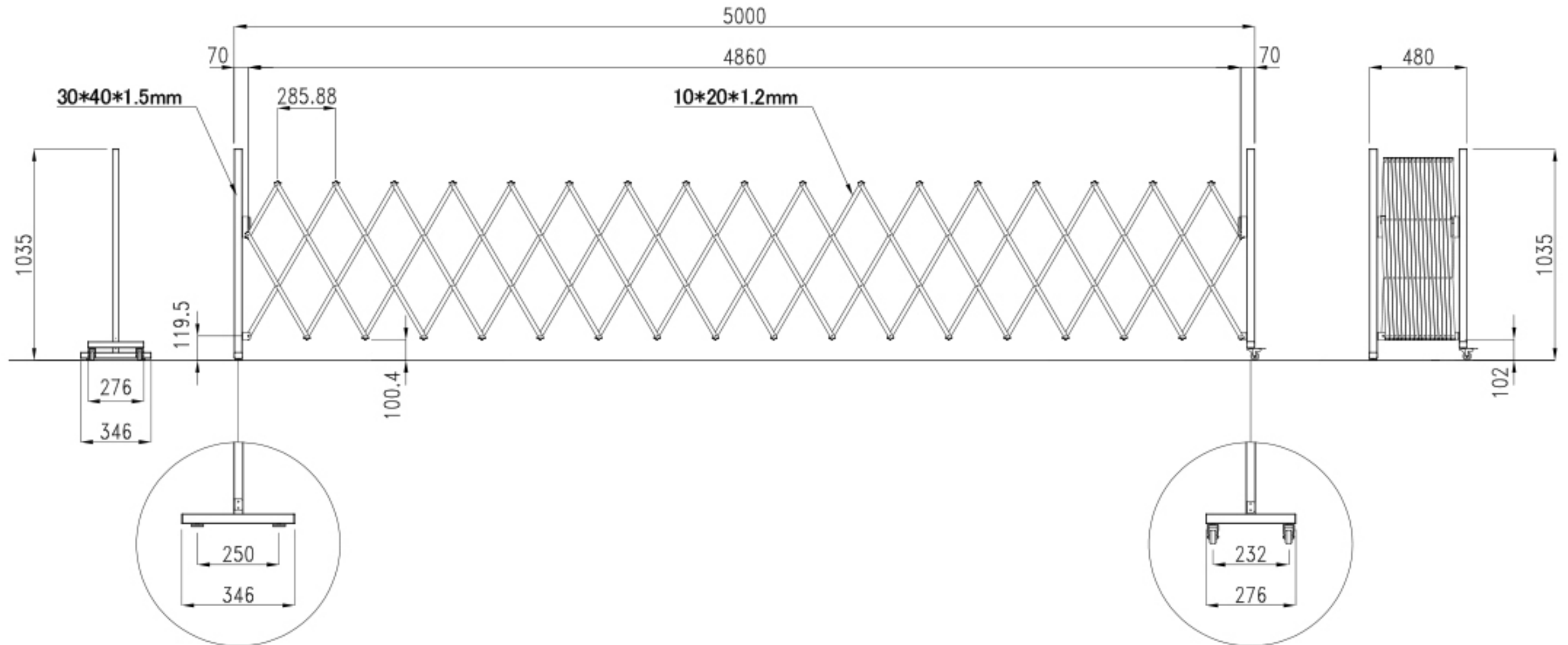


QXG1030



図番	数量	単位	名称	寸法	材質	備考

QXG1050



図番	図名	図種	作図	承認	訂正	印	→