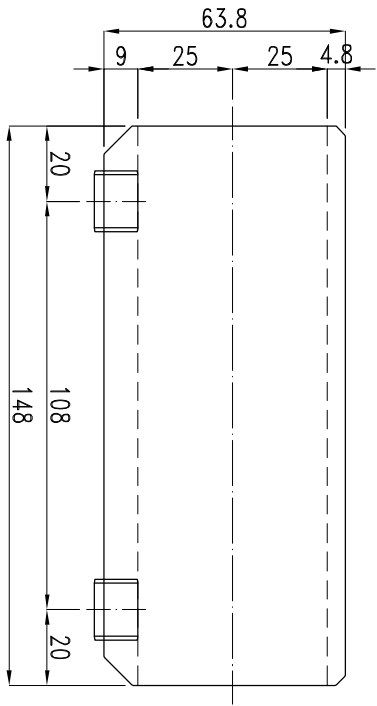
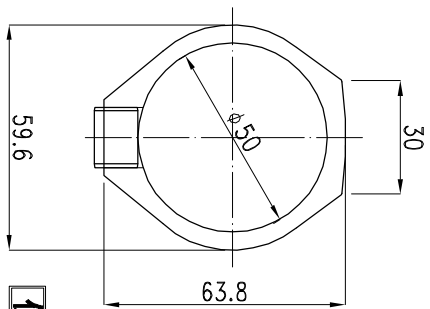


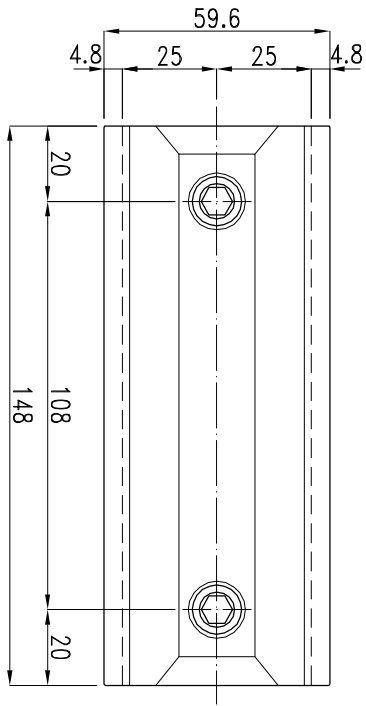
平面図



正面図



側面図



下面図

図名	図号	作図	承認	訂正	材料	加工	検査	保管	製造
図名	図号	作図	承認	訂正	材料	加工	検査	保管	製造
製品名	製品番号	発行日	版数	図面No.	図面名	図面No.	図面名	図面No.	図面名
Straight Coupling 14-8	KEE KLAMP	2017年8月28日	A4 1.2	KEE KLAMP	KEE KLAMP	KEE KLAMP	KEE KLAMP	KEE KLAMP	KEE KLAMP
製品名	製品番号	発行日	版数	図面No.	図面名	図面No.	図面名	図面No.	図面名
KEE KLAMP	KEE KLAMP	2017年8月28日	A4 1.2	KEE KLAMP	KEE KLAMP	KEE KLAMP	KEE KLAMP	KEE KLAMP	KEE KLAMP



株式会社 アルマックス

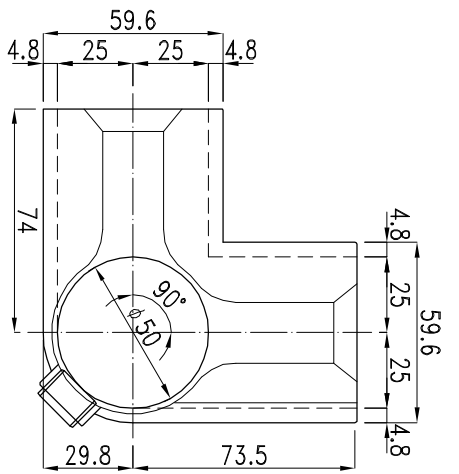
製品名  
Straight Coupling 14-8  
製品番号  
KEE KLAMP

発行日  
2017年8月28日  
版数  
A4 1.2  
図面No.  
図面名

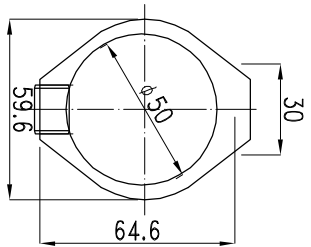
図面名  
図面No.



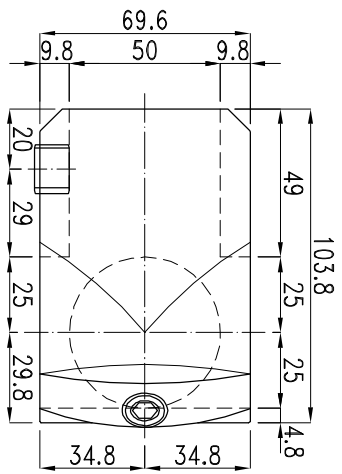




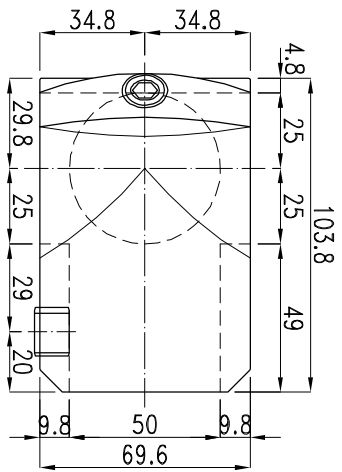
平面図



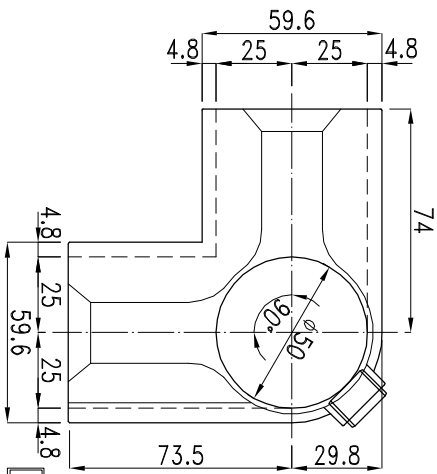
左側面図



正面図



右側面図



下面図

図名	90° Side Outlet Tee 21-8	商品名	KEE KLAMP
規格	KEE KLAMP	仕様日	2017年8月28日
標準		版数	A4 1.2.5
特注		図面No.	
訂正		訂正番号	
印刷		印刷枚数	
材料		材料名	
加工		加工名	
検査		検査名	
保管		保管名	
廃棄		廃棄名	





